

つかいすて  
紙製フェイス  
シールド

こども用

頭囲目安  
約 52 ~ 58cm

飛沫の拡散を  
ガード

くもりにくく  
見やすいフラット窓

簡単組立  
簡単サイズ調節

どんなときにつかうの？

ABC 口元を見せたい時  
英会話、交流行事…

ラララ 声を出したい時  
合唱、音楽会…

マスクをできない時  
嫌がる、耳が痛い、暑い…



※写真と実物の色味が若干異なる場合がございます。



製品名	ORIGAMI Jr. (オリガミジュニア)
対象年齢	5歳 ~ 12歳 前後
材質	コートボール紙、ポリプロピレンフィルム
窓面サイズ	【組立後】 高さ：13cm 正面幅：15cm 側面幅：約 6cm

組立て動画を  
ご覧ください



	1 枚包装	業務用 100 枚包装
パッケージ仕様		
入数	300 枚入 (1 枚包装 50 枚入 × 6 箱)	業務用 300 枚入 (業務用 100 枚入 × 3 箱)
カラー	みずいろ・ふじいろ・うぐいす ※小箱単位で色をお選びいただけます。発注時に指定してください。	
価格 (税別)	40,500 円	30,000 円
JAN コード	4580107634569	4580107634644

※製品改良のため、仕様および外観は予告なく変更になる場合があります。

【お問合せ】

【販売元】



株式会社メディビート

〒683-8503 鳥取県米子市西町 86 番地  
TEL : 0859-36-6161 FAX : 0859-36-6162  
E-mail : info@medibeat-inc.co.jp  
URL : https://medibeat-inc.co.jp/

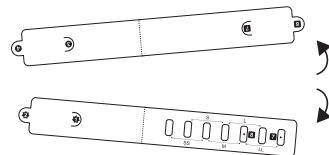
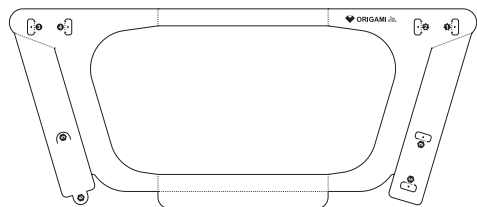
はいつているもの

ほんたい  
ひろげます。

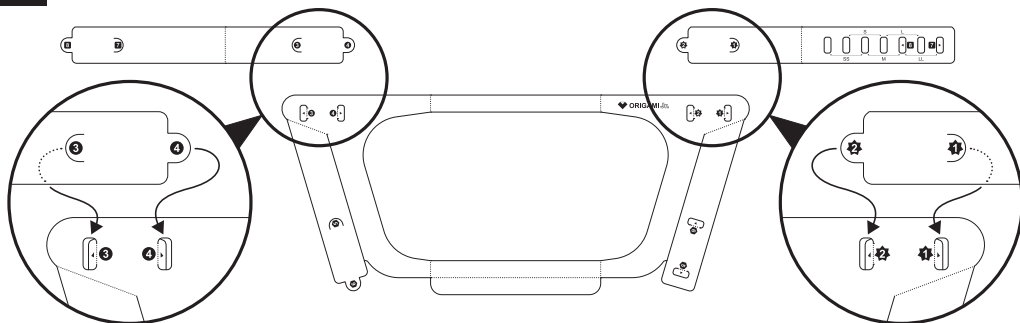
いつつきが  
おもてだよ



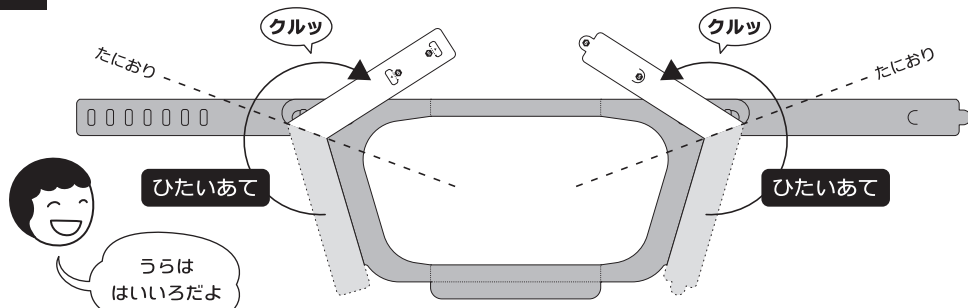
バンド  
きりはなします。



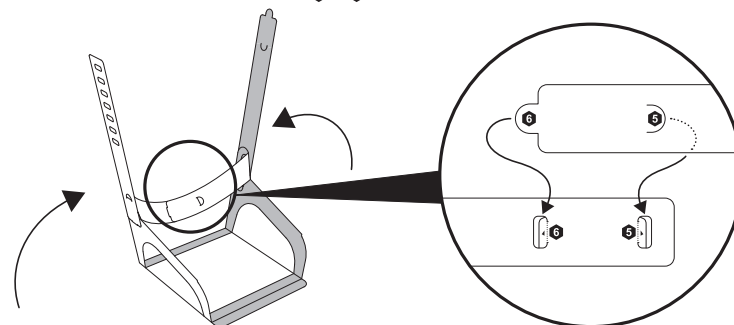
1 バンドの 1 2 3 4 を おなじばんごうの あなに さしこみます。



2 うらがえします。ひたいあてを たにおり します。

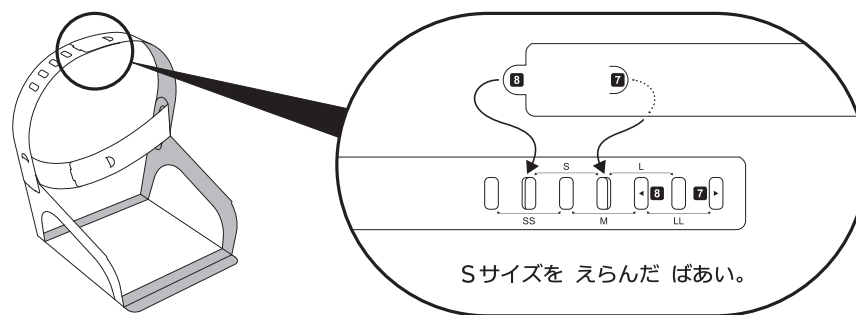


3 ひたいあてを もちあげて、5 6 を おなじばんごうの あなに さしこみます。

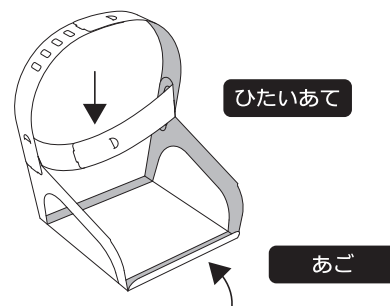


じょうずに  
できるかな

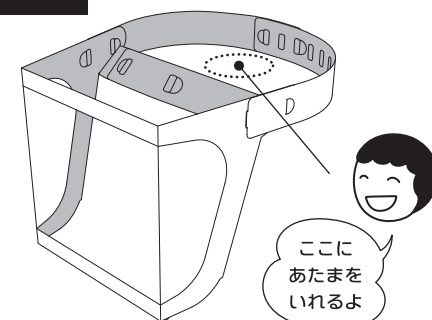
4 バンドの 7 8 を えらんだサイズの あなに さしこみます。



5 あごを おります。ひたいあてを おします。



かんせいず



⚠ 重要

本製品は微細な粉塵や水滴などから眼、顔をできるだけ保護することを目的としています。使用者の眼、身体の損傷を防ぐことを保証するものではありません。

⚠ 安全上の注意

●本製品は単回使用で、使い捨てです。窓面に汚れ等が付着すると視界をさえぎられ、安全の妨げになります。毎回新しいものをご使用ください。

- 本製品は素材の特性上、鋭利なものや無理な力によって破れが生じる場合があります。破れがある場合は、ご使用を中止し、新しいものをご使用ください。
- 本製品は滅菌されておりません。水や薬品、及び熱や圧力を使用した滅菌、清掃は製品の劣化、破損の原因となりますので行わないでください。
- ご使用者による改造、修理は事故の原因となり、危険ですので行わないでください。
- 製造上、本体表面に小さなキズや紙粉が付くことがございます。ご使用には差し支えありません。

- 品質管理には万全を期しておりますが、万一、不都合がございましたら、お手数ですが、ご購入先または、販売元までご連絡をお願いいたします。

⚠ 取扱上の注意

- ストーブなどの熱や火気のそばで、ご使用、保管しないでください。
- 水気を含んだもので拭いたり、水のみで、ご使用、保管しないでください。
- 高温高湿及び直射日光を避けて、ご使用、保管してください。