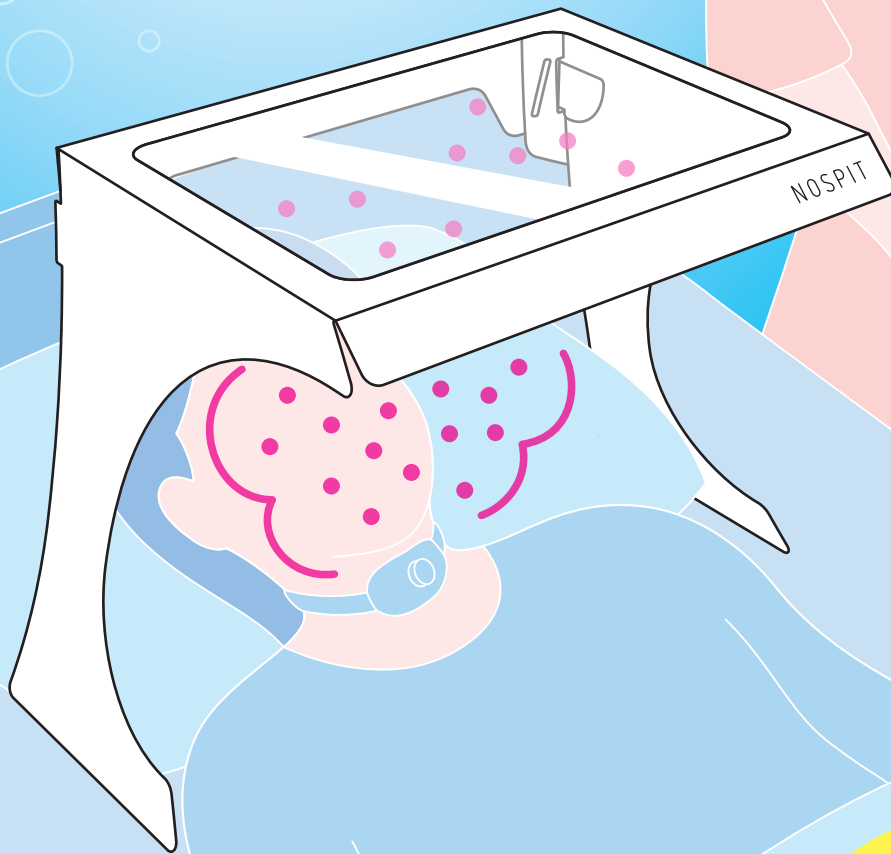


使い捨てケアシールド

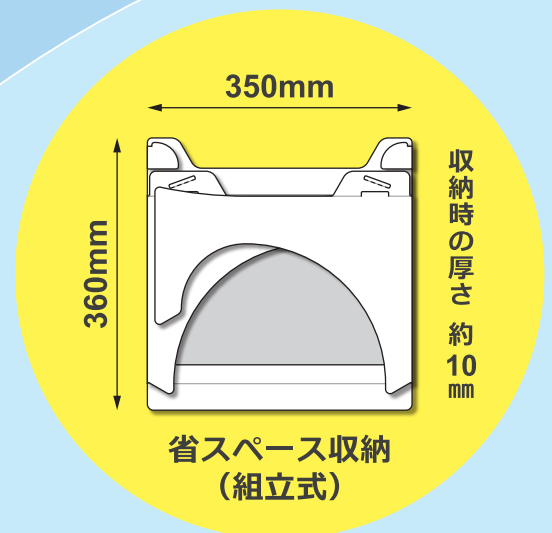
ノースピット

喀痰吸引や気切器具の交換に…

- 咳などの直接的な飛沫をガード
- 使い捨てなので衛生的
- 喉元の処置に適した設計



材質	段ボール、ポリプロピレンフィルム
サイズ	【本体(組立後)】 幅 350× 奥行 268× 高さ 340mm (前方可動部含まず、脚幅 600× 高さ 310mm に変形可) 【窓 面】 300×200mm
重量	約 80g
製品名	ノースピット
JAN コード	4580107634835
パッケージ仕様	【入 数】 1 ケース 20 枚入 (5 枚入 × 4 袋) 【パッケージ寸法】 447×250× 高さ 376mm 【パッケージ重量】 約 2250g
標準価格	6,000 円 (税抜き)



医療現場の声を形にしました!

取扱説明書 | 使い捨てケアシールド『ノースピット』

⚠ 重要

本製品は、対面する使用者同士が仕切りとして使用することで、咳などの直接的な飛沫をガードすることを目的としています。空気中への飛沫拡散を完全に防止するものではありません。

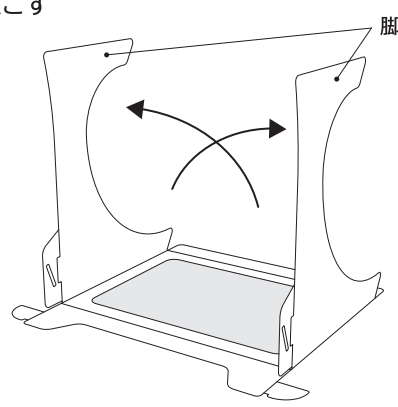
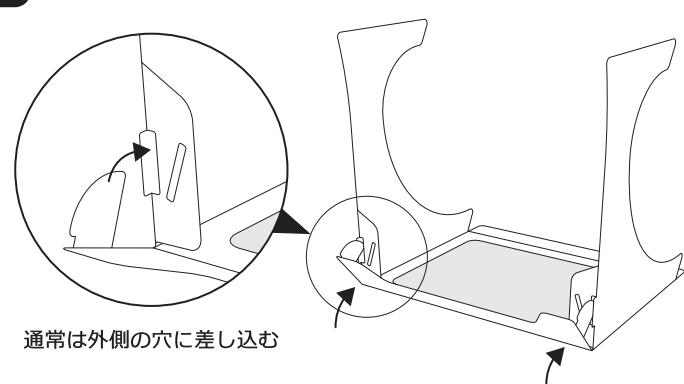
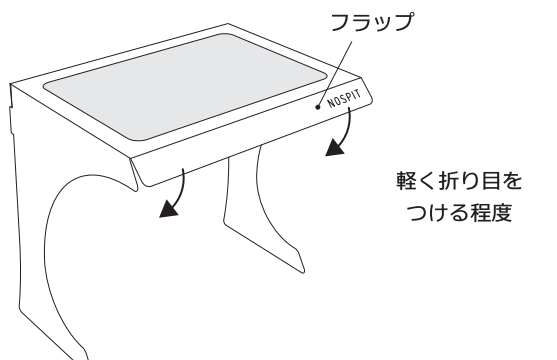
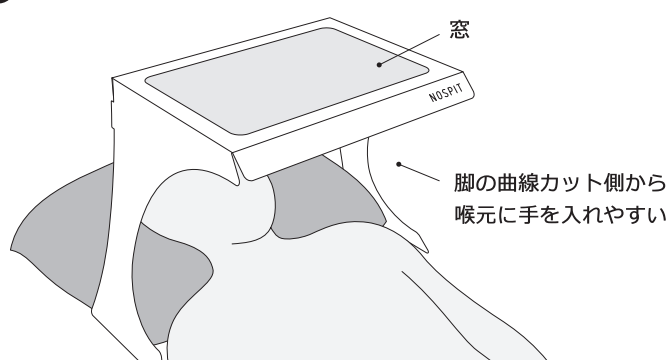
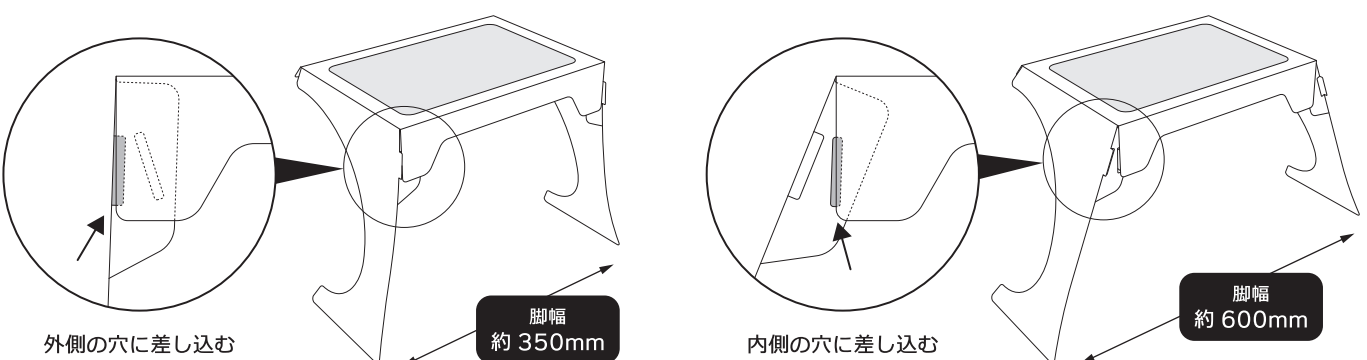
⚠ 安全上の注意

- 本製品は単回使用で、使い捨てです。窓に汚れ等が付着すると視界をさえぎられ、安全の妨げになります。毎回新しいものをご使用ください。
- 本製品は素材の特性上、鋭利なものや無理な力によって破れが生じる場合があります。破れがある場合は、ご使用を中止し、新しいものをご使用ください。
- 本製品は滅菌されておりません。水や薬品、及び熱や圧力を使用した滅菌、清掃は製品の劣化、破損の原因となりますので行わないでください。

- ご使用者による改造、修理は事故の原因となり、危険ですので行わないでください。
- ご使用の際には段ボールの断面で手を切らないようにご注意ください。
- 本来の用途以外に使用しないでください。

⚠ 取扱上の注意

- ストーブなどの熱や火気のそばで、ご使用、保管しないでください。
- 水気を含んだもので拭いたり、水のそばで、ご使用、保管しないでください。
- 高温高湿及び直射日光を避けて、ご使用、保管してください。
- 製造上、段ボールの断面から紙粉や切りカスが発生する場合がございます。気になる場合は、乾いたやわらかい布で表面を拭きとってください。
- 品質管理には万全を期しておりますが、万一、不都合がございましたら、お手数ですが、ご購入先または、販売元までご連絡をお願いいたします。

<p>1 脚を起こす</p> 	<p>2 差し込んで固定</p>  <p>通常は外側の穴に差し込む</p>
<p>3 フラップを折って、完成</p>  <p>フラップ</p> <p>NOSPIT</p> <p>軽く折り目をつける程度</p>	<p>4 窓が患者の喉元を覆うように設置、処置に使用</p>  <p>窓</p> <p>NOSPIT</p> <p>脚の曲線カット側から喉元に手を入れやすい</p>
<p>5 差し込み穴の変更で、脚幅を2段階に調節可能</p>  <p>外側の穴に差し込む</p> <p>脚幅 約 350mm</p> <p>内側の穴に差し込む</p> <p>脚幅 約 600mm</p>	

※製品改良のため、仕様および外観は予告なく変更になる場合があります。

【販売元】



株式会社メディビート

〒683-8503 鳥取県米子市西町 86 番地
TEL : 0859-36-6161 FAX : 0859-36-6162
E-mail : info@medibeat-inc.co.jp
URL : <https://medibeat-inc.co.jp/>

【お問合せ】